

CETRO SOLUCOES EM EMBALAGENS EIRELI - BAURU

Rua: Newton Prado, 8-30
Bairro: Jardim Ana Lucia
Cidade: Bauru - SP
Cep: 17052-080
CNPJ: 15.287.545/0001-06



INFORMAÇÕES DO CLIENTE

Nome: COOPERATIVA DE AGRICULTORES FAMILIARES
ACROEXTRATIVISTAS DE AGUA BOA-II LTDA - COOPAAB
CPF/CNPJ: 12384550000130
Pedido Plataforma: #BK41439
Vendedor: andressaac
Telefone: 5538991798401
Ticket Octa:
Email: coopaab.aguaboa2@gmail.com

DADOS DO ENVIO

Código SAP: C0032172
Endereço: de agua boa ii, SEM NUMERO 0
Estado: MG
Cidade: Rio Pardo de Minas
CEP: 39530000
Transportadora: RODONAVES TRANSPORTES E
ENCOMENDAS LTDA
Proposta Comercial: #BK41439
Validade da Proposta: 20/09/2023
Data Prevista de Entrega: 21/09/2023
Representante Comercial: andressaac

DESCRIÇÃO DA VENDA

DESCRIÇÃO DA VENDA	QUANTIDADE	VALOR	TOTAL
<u>SKL M000058B</u> Seladora de Pedal para Produtos Líquidos	1	R\$1.590,00	R\$1.590,00

Observações Comerciais:

Subtotal:	R\$1.590,00
Serviço:	R\$0,00
Frete:	R\$38,00
Desconto:	R\$111,30
Total:	R\$1.516,70

Condições de Pagamento Negociada

Valor a Pagar

R\$1.516,70

Forma de Pagamento

PIX - CNPJ / A Vista



Maio planejamos em
Máquinas da América Latina

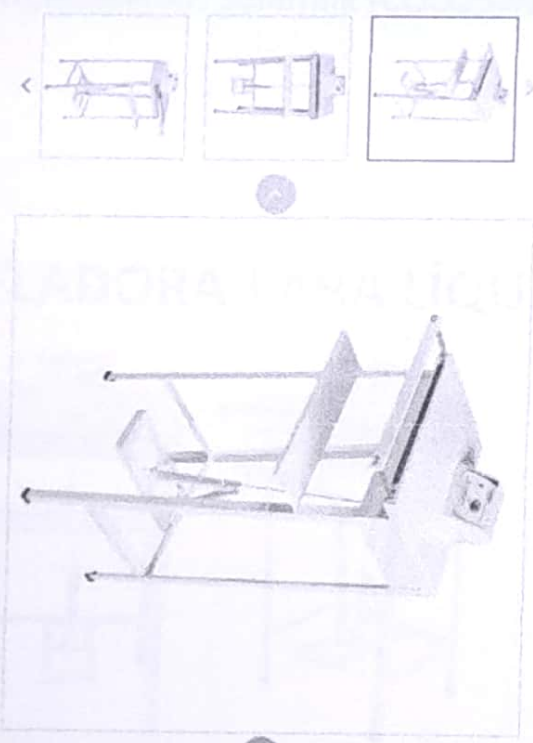
h

Equipamentos
e pronta entrega

Superfície técnica
especializada



Deixe o site mais produtivo. Não.



Clique para ampliar

Seladora a Pedal Selamilk p/ Líquidos Mod. 3950 32 cms C/ Temporizador - Suporte p/ Frascos - R. Baixo

Uma seladora confiável e eficiente para o dia-a-dia de um estabelecimento essencial, a frasco à marca R. Baixo tem história e Sabia mais.

Por R\$ 1.999,99

R\$ 1.799,99 à vista no PIX

CARTÃO BINOS

- 1 +

Calcular frete e prazo

3950-000

TRANSPORTE/ADICIONA	PRAZO	VALOR DO FRETE
<input checked="" type="radio"/> Econômica	5m até 20 dias úteis	R\$ 130,00
<input type="radio"/> Normal	5m até 20 dias úteis	R\$ 220,00

NEW MAQUI

RUA LUIZ DE MATTOS, 402 - VILA REGINA - UBA - MG - CEP:
36501-182
Fone: (32)98827-8617
NEWMAQUI.NM@GMAIL.COM

DANFE
Documento Auxiliar da
Nota Fiscal Eletrônica

0 - ENTRADA
1 - SAÍDA **1**
Nº 000.000.202
Série 001
Folha 1/1



CHAVE DE ACESSO
3123 0949 3489 8800 0173 5500 1000 0002 0218 7395 9680

Consulta de autenticidade no portal nacional da NF-e
www.nfe.fazenda.gov.br/portal ou no site da Sefaz autorizadora

NATUREZA DA OPERAÇÃO
VENDA MERCADORIAS ADQ OU RECEBIDAS DE TERCEIROS

PROTOCOLO DE AUTORIZAÇÃO DE USO
131235577489189 18/09/2023 08:23:57

INSCRIÇÃO ESTADUAL
0045334120092

INSCRIÇÃO ESTADUAL DO SUBSTITUTO TRIBUTÁRIO

CNPJ / CPF
49.348.988/0001-73

DESTINATÁRIO / REMETENTE

NOME / RAZÃO SOCIAL COOP. DE AGRIC. FAM. AGRO DE AGUA BOA-II LTDA - COOPAAB		CNPJ / CPF 12.384.550/0001-30	DATA DA EMISSÃO 18/09/2023
ENDEREÇO COMUNIDADE DE AGUA BOA II, S/N KM 18 EST RPM A V G RP		BAIRRO / DISTRITO ZONA RURAL	CEP 39530-000
MUNICÍPIO RIO PARDO DE MINAS	UF MG	TELEFONE / FAX (38)3824-1204	INSCRIÇÃO ESTADUAL 17852780024

CÁLCULO DO IMPOSTO

BASE DE CÁLCULO DO ICMS 0,00	VALOR DO ICMS 0,00	BASE DE CÁLCULO DO ICMS SURST. 0,00	VALOR DO ICMS SURST. 0,00	V.APROX. TRIBUTOS 188,50 (13,00 %)	VALOR TOTAL DOS PRODUTOS 1.450,00
VALOR DO FRETE 0,00	VALOR DO SEGURO 0,00	DESCONTO 0,00	OUTRAS DESPESAS ACESSÓRIAS 0,00	VALOR DO IPI 0,00	VALOR TOTAL DA NOTA 1.450,00

TRANSPORTADOR / VOLUMES TRANSPORTADOS

NOME / RAZÃO SOCIAL EMPRESA BRASILEIRA DE CORREIOS E TELEGRAFOS		FRETE POR CONTA 0 - REMETENTE	CÓDIGO ANTT	PLACA DO VEÍCULO	UF MG	CNPJ / CPF 34.028.316/1193-48
ENDEREÇO RAFAEL GIRARDI		MUNICÍPIO UBA	UF MG	INSCRIÇÃO ESTADUAL ISENTO		
QUANTIDADE	ESPÉCIE	MARCA	NUMERAÇÃO	PESO BRUTO	PESO LÍQUIDO	

DADOS DOS PRODUTOS / SERVIÇOS

CÓDIGO PRODUTO	DESCRIÇÃO DO PRODUTO / SERVIÇO	NCM/SH	OSN / C	CFOP	UNID.	QTDE.	VALOR UNITÁRIO	VALOR DESCONTO	VALOR TOTAL	BASE DE CÁLC. ICMS	VALOR ICMS	VALOR IPI	ALIQ. % ICMS	ALIQ. % IPI
22	MAQUINA SELADORA PARA LIQUIDOS 2544	84224090	0102	5102	UN	1,00	1.450,00	0,00	1.450,00	0,00	0,00	0,00	0,00	0,00

Bens/Serviços adquiridos com recursos da União Europeia/CERES Contrato: ENV/2020/415-917

DADOS ADICIONAIS

<p>INFORMAÇÕES COMPLEMENTARES Documento emitido por ME ou EPP Optante pelo Simples Nacional. Não gera direito a Crédito Fiscal de IPI. Arquivo XML disponível em http://www.nfe.fazenda.gov.br >> Consultar NF-e Completa >> Download do Documento mediante Certificado Digital.</p>	RESERVADO AO FISCO
--	--------------------

Recebemos de NEW MAQUI os produtos e/ou serviços constantes da Nota Fiscal Eletrônica indicada ao lado.
Emissão: 18/09/2023 Dest/Rem: COOP. DE AGRIC. FAM. AGRO DE AGUA BOA-II LTDA - COOPAAB Valor Total: 1.450,00

DATA DO RECEBIMENTO IDENTIFICAÇÃO E ASSINATURA DO RECEBEDOR

NF-e
Nº 000.000.202
Série 001

15 de Setembro de 2023

ORÇAMENTO: Selamilk (COD2544)

SELADORA PARA LÍQUIDO



CÓD	SELAGEM		DIMENSÃO DA MÁQUINA			PESO KG	TEMPORIZADOR
	LARG.	COMP.	LARG.	COMP.	ALT.		
2544	4	320	410	375	940	10,0	SIM

* Medidas em milímetros.

Aponte a camera para ver o video:



Seladora indicada para selar embalagens contendo produtos líquidos ou pastosos.

- Sela embalagens: polietileno, aluminizados, nylon poli e outros.
- Estrutura de chapa de aço.
- Pintura eletrostática epóxi, com tratamento de superfície anticorrosivo.
 - Mesa de apoio regulável, conforme o produto a ser embalado.
- Garantia de 12 meses.

Dados do fornecedor:

Endereço: Rua Luiz de Mates, 402, Vila Regina, Uba MG

CEP: 3501-182

CNPJ: 49.348.988/0001 -73

INSCRICAO ESTADUAL: 0045334120092

Valor a prazo = 1.600,00 (5 vezes sem juros no cartão)

Valor a Vista = 1.450,00

Frete = Grátis



(32)98827-8617
newmaqui.nm@gmail.com

NEW MAQUI

RUA LUIZ DE MATTOS, 402 - VILA REGINA - UBA - MG - CEP: 36501-182
Fone: (32)98827-8617
NEWMAQUI.NM@GMAIL.COM

DANFE
Documento Auxiliar da Nota Fiscal Eletrônica
0 - ENTRADA
1 - SAÍDA
N° 000.000.202
Série 001
Folha 1/1



CHAVE DE ACESSO

3123 0949 3489 8800 0173 5500 1000 0002 0218 7395 9680

Consulta de autenticidade no portal nacional da NF-e
www.nfe.fazenda.gov.br/portal ou no site da Sefaz autorizadora

NATUREZA DA OPERAÇÃO

VENDA MERCADORIAS ADQ OU RECEBIDAS DE TERCEIROS

PROTOCOLO DE AUTORIZAÇÃO DE USO

131235577489189 18/09/2023 08:23:57

INSCRIÇÃO ESTADUAL

0045334120092

INSCRIÇÃO ESTADUAL DO SUBSTITUTO TRIBUTÁRIO

CNPJ / CPF

49.348.988/0001-73

DESTINATÁRIO / REMETENTE

NOME / RAZÃO SOCIAL

COOP. DE AGRIC. FAM. AGRO DE AGUA BOA-II LTDA - COOPAAB

CNPJ / CPF

12.384.550/0001-30

DATA DA EMISSÃO

18/09/2023

ENDEREÇO

COMUNIDADE DE AGUA BOA II, S/N KM 18 EST RPM A V G RP

BARRIO / DISTRITO

ZONA RURAL

CEP

39530-000

DATA DA SAÍDA

MUNICÍPIO

RIO PARDO DE MINAS

UF

MG

TELEFONE / FAX

(38)3824-1204

INSCRIÇÃO ESTADUAL

17852780024

HORA DA SAÍDA

CÁLCULO DO IMPOSTO

BASE DE CÁLCULO DO ICMS	VALOR DO ICMS	BASE DE CÁLCULO DO ICMS SURST.	VALOR DO ICMS SURST.	V. APROX. TRIBUTOS	VALOR TOTAL DOS PRODUTOS
0,00	0,00	0,00	0,00	188,50 (13,00 %)	1.450,00
VALOR DO FRETE	VALOR DO SEGURO	DESCONTO	OUTRAS DESPESAS ACESSÓRIAS	VALOR DO IPI	VALOR TOTAL DA NOTA
0,00	0,00	0,00	0,00	0,00	1.450,00

TRANSPORTADOR / VOLUMES TRANSPORTADOS

NOME / RAZÃO SOCIAL

EMPRESA BRASILEIRA DE CORREIOS E TELEGRAFOS

FRETE POR CONTA

0 - REMETENTE

CÓDIGO ANTT

PLACA DO VEÍCULO

UF

CNPJ / CPF

34.028.316/1193-48

ENDEREÇO

RAFAEL GIRARDI

MUNICÍPIO

UBA

UF

MG

INSCRIÇÃO ESTADUAL

ISENTO

QUANTIDADE

ESPECIE

MARCA

NUMERAÇÃO

PESO BRUTO

PESO LÍQUIDO

DADOS DOS PRODUTOS / SERVIÇOS

CÓDIGO PRODUTO	DESCRIÇÃO DO PRODUTO / SERVIÇO	NUMENH	OSN / CS	CPOP	UNID	QTDE	VALOR UNITÁRIO	VALOR DESCONTO	VALOR TOTAL	BASE DE CALC. ICMS	VALOR ICMS	VALOR IPI	ALÍQ. %	
													ICMS	IPI
22	MAQUINA SELADORA PARA LÍQUIDOS 2544	84224090	0102	5102	UN	1,00	1.450,00	0,00	1.450,00	0,00	0,00	0,00	0,00	0,00

Bens/Serviços adquiridos com recursos da União Europeia/CERES Contrato: ENV/2020/415-917

DADOS ADICIONAIS

INFORMAÇÕES COMPLEMENTARES

Documento emitido por ME ou EPP Optante pelo Simples Nacional. | Não gera direito a Crédito Fiscal de IPI. Arquivo XML disponível em <http://www.nfe.fazenda.gov.br> >> Consultar NF-e Completa >> Download do Documento mediante Certificado Digital.

RESERVAÇÃO AO FISCO

Recebemos de NEW MAQUI os produtos e/ou serviços constantes da Nota Fiscal Eletrônica indicada ao lado.

Emissão: 18/09/2023 DesuRem: COOP. DE AGRIC. FAM. AGRO DE AGUA BOA-II LTDA - COOPAAB Valor Total: 1.450,00

DATA DO RECEBIMENTO

IDENTIFICAÇÃO E ASSINATURA DO RECEBEDOR

NF-e
N° 000.000.202
Série 001

Comprovante de Pix



Valor
RS 1.450,00

Pagamento realizado

15/09/2023 17:49

De

Cooperativa De Agricultores Familiares
Agroextrativistas De Água Boa II

CNPJ: 12384550000130

Ag 0001 - Cc 2717045-7

Para

49.348.988 MATHEUS FILIPE MARQUES
GOMES MARTINS

Chave: 49348988000173

Banco Nu Pagamentos S.A.

Descrição

Pagamento seladora pedal

ID da transação

E37880206202309152033K1546SAIPU7

Autenticação

9a6d0f9b-93d2-4e17-bdea-a562b3ab8151

Cora Pagamentos LTDA - CNPJ: 34.052.649/0001-78